

2023年10月, 2024年4月入学 (October 2023 and April 2024 Admission)
広島大学大学院先進理工系科学研究科博士課程前期 (一般選抜) 専門科目入学試験問題
Graduate School of Advanced Science and Engineering (Master's Course), Hiroshima University
Entrance Examination Booklet (General Selection)
(2023年8月24日実施 / August 24, 2023)

試験科目 Subject	建築構造学 (専門科目 I) Building Engineering (I)	プログラム Program	建築学 Architecture	受験番号 Examinee's Number	M
-----------------	--	------------------	---------------------	---------------------------	---

試験時間 : 9時00分~12時00分 (Examination Time : From 9:00 to 12:00)

受験上の注意事項

- (1) 問題用紙兼解答用紙が表紙を含み **19** 枚あります。
- (2) この表紙に受験番号を記入してください。
- (3) これは問題用紙と解答用紙が合冊されたものです。解答は指定された箇所に記入してください。
- (4) 問題は30問, 配点は各々10点, 計300点満点です。
- (5) いずれの問題も5つの選択肢から正解を選択する形式です。
- (6) 全問に解答しなさい。
- (7) 質問あるいは不明な点がある場合は手を挙げてください。

Notices

- (1) There are 19 question and answer sheets including a front sheet.
- (2) Fill in your examinee's number in the specified positions in this cover.
- (3) This examination booklet consists of question sheets and answer sheets. Answer the questions in the specified position.
- (4) There are 30 questions. Each question is to be marked on 10 points, amounting in total 300 points at the maximum.
- (5) In each question, you are required to choose one correct answer from five alternatives.
- (6) Answer all the questions.
- (7) Raise your hand if you have any questions.

[1] 太陽高度が 30° , 太陽方位角が 45° のときの大気路程 (エアマス) として, 最も適当な値を選べ。

When the solar altitude is 30 degrees and the solar azimuth is 45 degrees, choose the most adequate value as the air mass.

1. 0.35 2. 0.50 3. 0.71 4. 1.41 5. 2.00

解答欄 Answer Field	
---------------------	--

[2] 面積 2 m^2 で, 音響透過損失 60 dB の壁がある。この壁に 20 cm^2 の小窓を開けた時の音響透過損失として, 最も適当なものを選べ。ただし, この小窓の音の透過率は 1.00 とする。

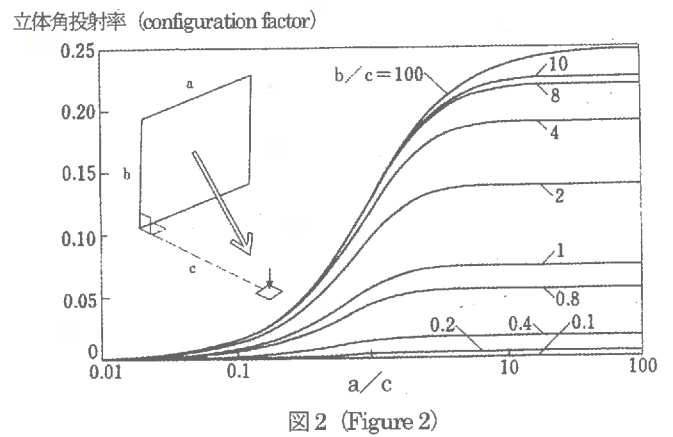
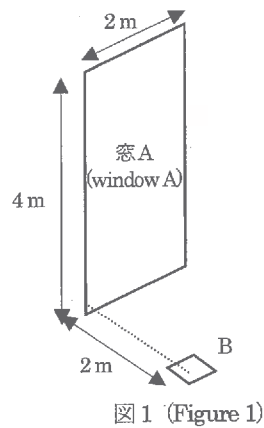
There is a wall the area of which is 2 m^2 . The sound transmission loss of the wall is 60 dB. Choose the most adequate sound transmission loss of the wall, when a small window is opened on the wall. The area of the window is 20 cm^2 and the sound transmittance of the window is 1.00.

1. 20 dB 2. 30 dB 3. 40 dB 4. 50 dB 5. 60 dB

解答欄 Answer Field	
---------------------	--

[3] 図1に示す窓Aから, 光束発散度 12000 lm/m^2 で室内へ光が入射しているとき, 机上面Bの水平面直接照度として最も適当なものを選べ。ただし, 窓Aは均等拡散面であり, 図2に示す立体角投射率を用いること。

Light is emitted from window A shown in Figure 1 with luminous emittance of 12000 lm/m^2 . Choose the most adequate value of the horizontal direct illuminance of point B on a desk. Window A is a uniform diffuser. Use the configuration factor shown in Figure 2.



1. 120 lx 2. 720 lx 3. 1200 lx 4. 1800 lx 5. 12000 lx

解答欄 Answer Field	
---------------------	--

- [4] 在室定員4名の部屋がある。この部屋では1時間に5本煙草が吸われるとして、この部屋の必要換気量として正しいものを選び。ただし、1人当たりCO₂発生量は20 l/h、煙草1本あたりの粉塵、CO、CO₂発生量はそれぞれ、18 mg、100 ml、2000 mlとする。また、部屋の容積は500 m³とし、粉塵、CO、CO₂の外気濃度はそれぞれ0 mg/m³、0 ppm、400 ppm、粉塵、CO、CO₂の許容濃度はそれぞれ0.15 mg/m³、10 ppm、1000 ppmとする。

There is a room with seating capacity of four. Five pieces of cigarette are smoked in the room for one hour. Choose the correct value of the ventilation requirement of the room. The CO₂ generation rate is 20 l/h per person. When one piece of cigarette is smoked, the generation rates of dust, CO and CO₂ are 18 mg, 100 ml and 2000 ml respectively. The volume of the room is 500 m³ and dust, CO and CO₂ concentrations of outdoor air are 0 mg/m³, 0 ppm and 400 ppm respectively. Allowable concentrations of dust, CO and CO₂ are 0.15 mg/m³, 10 ppm and 1000 ppm respectively.

1. 133 m³/h 2. 150 m³/h 3. 500 m³/h 4. 600 m³/h 5. 720 m³/h

解答欄 Answer Field	
---------------------	--

- [5] 気温32℃、平均放射温度20℃の場所がある。この場所における作用温度として、最も適当なものを選び。ただし、人体皮膚表面における対流熱伝達率を7.0 W/(m²·K)、放射熱伝達率を5.0 W/(m²·K)とする。

There is a place where the air temperature is 32 °C and the MRT (mean radiant temperature) is 20 °C. Choose the most adequate value of OT (operative temperature) at the place. On the skin surface of the human body, the convective heat transfer coefficient is 7.0 W/(m²·K) and the radiative heat transfer coefficient is 5.0 W/(m²·K).

1. 25 °C 2. 26 °C 3. 27 °C 4. 28 °C 5. 30 °C

解答欄 Answer Field	
---------------------	--

- [6] 都市環境に関する以下の記述のうち、最も不適当なものを、ひとつ選び。

Choose the most inadequate one from the following descriptions regarding urban environment.

1. 二酸化炭素排出削減は、都市ヒートアイランド現象の緩和に有効である。
(Reducing CO₂ emission is effective for mitigating the urban heat island effect.)
2. 市街地緑化は、洪水抑制に有効である。
(Greening in the city areas is effective for flood mitigation.)
3. 環境アセスメントは、都市内の特定の事業に対してのみ実施される。
(Environmental assessments are conducted only for specific projects in the city areas.)
4. 木質バイオマスエネルギーの使用は、気候変動の緩和に有効である。
(The use of woody biomass energy is effective for mitigating climate change.)
5. 都市内の「風の道」は、大気汚染対策、暑熱対策の両面で有効である。
(In the city areas, "Wind Paths" are effective in both air pollution control and thermal environment control.)

解答欄 Answer Field	
---------------------	--

[7] 建築計画に関連する以下の記述のうち、最も適当なものを、ひとつ選べ。

Choose the most adequate one from the following descriptions regarding the architectural planning.

1. 階段に代わる傾斜路の勾配を 1/8 で計画した。
(The gradient of a slope-way in place of a stair was planned to be 1/8.)
2. 貸事務所の「レントابل比」は一般的に自社事務所のそれよりも小さい。
(“Ratio of rentable area” of office buildings for rent is ordinarily smaller than that of office buildings for own use.)
3. 「フライタワー」は超高層ビルの形式のひとつである。
(“Fly tower” is a type of skyscraper building.)
4. 「非常用進入口」は通常建物の一階部分に設けられる。
(“Emergency use ingress” is ordinarily located in the ground floor of a building.)
5. 病院の患者が主に利用するトイレの戸は外開きとする。
(Toilet doors used by hospital patients should be installed to open outward.)

解答欄 Answer Field	
---------------------	--

[8] 建築家とその建築作品との組み合わせの中で間違っているものをひとつ選べ。

Choose incorrect one of the combinations of terms related to architects and their architectural works from the following descriptions.

1. 磯崎新 (Arata Isozaki) 「大分県立大分図書館」 (“Oita Prefectural Library”)
2. 前川國男 (Kunio Maekawa) 「国立西洋美術館」 (“National Museum of Western Art”)
3. 槇文彦 (Fumihiko Maki) 「ヒルサイドテラス」 (“Hillside Terrace”)
4. 丹下健三 (Kenzo Tange) 「香川県庁舎」 (“Kagawa Prefectural Government Building”)
5. 村野藤吾 (Togo Murano) 「佳水園」 (“Kasuien”)

解答欄 Answer Field	
---------------------	--

[9] 集合住宅に関する以下の記述のうち、最も不適当なものを、ひとつ選べ。

Choose the most inadequate one from the following descriptions regarding the multiple dwelling houses.

1. 「市営基町高層アパート」(広島市)は、原爆投下後に形成された不良住宅密集地の解消と共に公園や河川緑地の整備を目的として建設された、高層・高密度の公営住宅団地である。
(“Municipal Motomachi High-rise Apartments” (Hiroshima-city) are a high-rise and high-density public housing complex built to eliminate the densely deteriorated house area formed after the atomic bombing and establish parks and river green space.)
2. 「NEXT21」(大阪市)はスケルトンとインフィルが明確に分離された構法で計画された実験住宅であり、間取り変更の自由度を確保するために耐震壁をなくしたラーメン構造を採用している。
(“NEXT21” (Osaka-city) is an experimental multiple dwelling house, which is designed using the system in which Skeleton parts and Infill parts are definitely separated. It has a rigid frame structure without earthquake-resisting walls to ensure flexibility in changing the floor plan.)
3. 新築の集合住宅に対して「住宅性能表示制度」を活用する場合、共用配管の維持管理の容易性を評価し、その等級を表示することが求められている。
(In the case of utilizing the “Housing Performance Indication System” for newly constructed multiple dwelling houses, it is required to evaluate the ease of maintaining common piping and indicate its grade.)
4. 「片廊下型」の集合住宅は、「階段室型」に比べて二方向避難や各住戸のプライバシー確保に優れている。
(Compared to the “staircase type,” multiple dwelling houses with the “side corridor type” are superior in two-way evacuation and ensuring privacy for each dwelling unit.)
5. 「ハーレン・ジードルング」(スイス)は、自然の傾斜地に合わせて建物を階段状に配置した接地型低層集合住宅の代表例のひとつである。
(“Siedlung Halen” (Switzerland) is one of the best examples of grounded low-rise multiple dwelling houses with buildings arranged in a staircase pattern to match the natural slope.)

解答欄 Answer Field	
---------------------	--

[10] 住宅及び居住に関する以下の記述のうち、最も不適当なものを、ひとつ選べ。

Choose the most inadequate one from the following descriptions regarding housing and residence.

1. 「田園住居地域」は、住宅と農地が調和して良好な居住環境と営農環境を形成するための地域であり、この地域内では農業用ハウスなどの農業用施設の建設も可能である。
(The "Rural Residential Districts" is an area where residences and farmland are harmoniously integrated to form a favorable living and farming environment. It is also possible to construct agricultural facilities such as greenhouses in this area.)
2. 児童養護施設は、虐待されているなど様々な理由から家族と暮らせない子どもを公的責任で保護し養育する施設であり、近年はより家庭に近い環境で生活できるように施設整備が進められている。
(Children's homes are public facilities where children, who cannot live with their families for various reasons such as being abused, are taken care of and nurtured under public responsibility. Recently, the facilities have been developed to provide more family-like environments.)
3. 「ハウスメーカー」による住宅供給方式のひとつに代理店方式がある。これは、ハウスメーカーが自社の技術や部品などを代理店に提供し、それらを用いて代理店が住宅の受注から、設計、施工やメンテナンスまでを行うものである。
(One of the housing supply methods adopted by "house makers" is the agency method. In this system, a "house maker" provides its own technologies and components to the sales agents, and they use them to receive orders for houses and design, construct and maintain houses.)
4. 不動産会社が既存住宅を買い取り、必要な改修工事を施した上で販売する「買取再販」は、近年、空き家の流通促進を図る有効な事業方式として期待されている。
(The "purchase and resale" is one of the business methods that real estate companies purchase existing houses, renovate them as necessary, and then sell them to consumers. Recently, it is expected to be an effective method of promoting the distribution of vacant houses.)
5. 住宅・土地統計調査の結果によれば、2018年時点の日本の総住宅数は約4,200万戸であり、空き家は約850万戸にまで増加した。
(According to results from the Housing and Land Survey of Japan, as of 2018, the total number of housing units in Japan was about 42 million, of which the number of vacant houses increased to about 8.5 million.)

解答欄 Answer Field	
---------------------	--

[1 1] 建築製図に関する以下の記述の（ ）内に入る最も適当なものを、5つの語句の中から選べ。

Choose the most adequate one from the five words to fill in the blank of the following statement regarding the architectural drafting.

() は、建物全体の外観や高さ寸法を示す図面であり、正投象で描かれること、建物鉛直面の外形と共に屋根の仕上げや扉・窓の大きさや配置なども表現されることなどが特徴である。

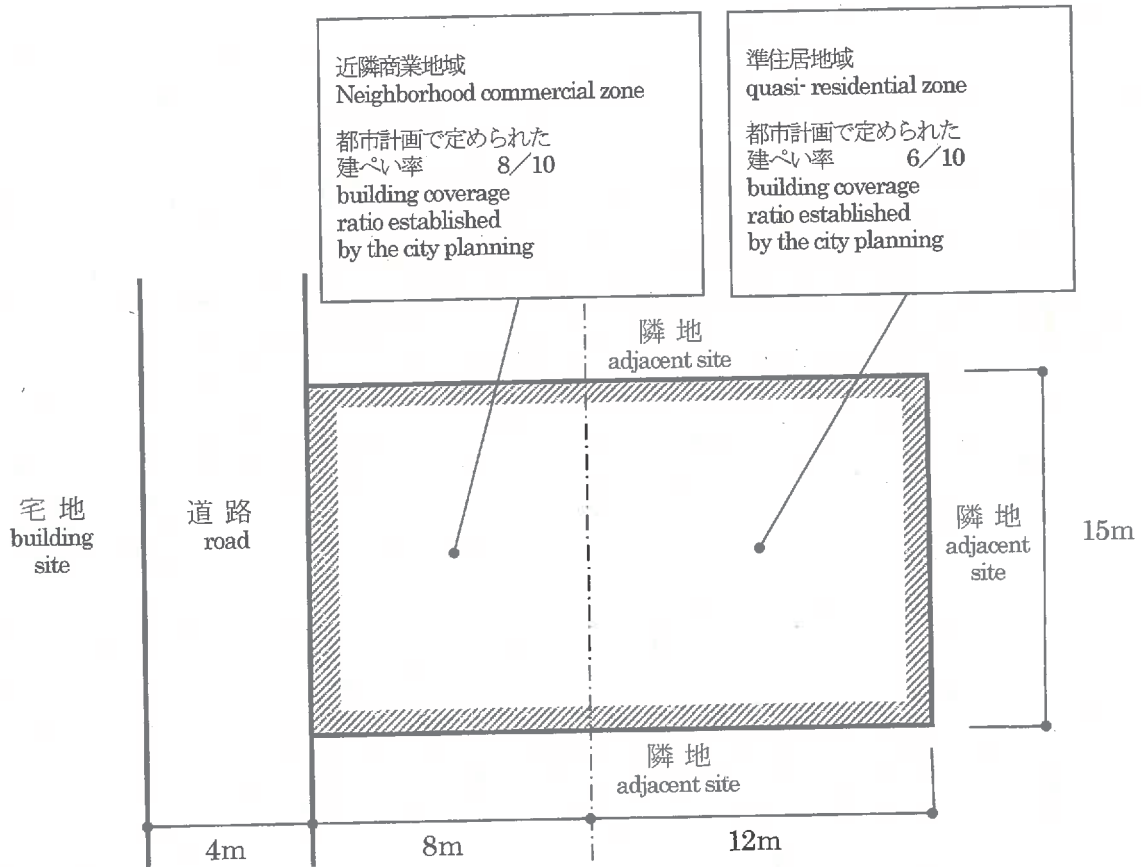
() is a drawing that shows the exterior appearance and vertical height dimensions of the entire building. Some of its characteristics are to be drawn with orthographic projection and to express not only the outline of a vertical side of the building but also the shape of the roof and the size and arrangement of the doors and windows.

1. 配置図 (Layout Drawing)
2. 立面図 (Elevation)
3. 矩計図 (Sectional Detail Drawing)
4. 平面図 (Floor Plan)
5. 施工図 (Working Drawing)

解答欄 Answer Field	
---------------------	--

[12] 図のような敷地において、建築基準法上許容される耐火建築物の建築面積の最大の値として正しいものをひとつ選べ。ただし、図に記載されているものを除き、地域、地区の指定はないものとする。

Choose the correct value of the maximum building area for a fireproof building, allowed by the Building Standard Law of Japan, on the site shown below. There is no other designation than those shown in the figure.



1. 204.0m²
2. 216.0m²
3. 228.0m²
4. 234.0m²
5. 246.0m²

解答欄 Answer Field	
---------------------	--

[1 3] 弧蓬庵忘筌（京都府）と最もかかわりの深い茶人はどれか。以下から選べ。

Choose a tea master from the followings, who is the most related to Kohōan Bōsen (Kyoto prefecture).

1. 村田珠光 (Murata Jukō)
2. 千利休 (Sen no Rikyū)
3. 織田有楽 (Oda Uraku)
4. 古田織部 (Furuta Oribe)
5. 小堀遠州 (Kobori Enshū)

解答欄 Answer Field	
---------------------	--

[1 4] ルネサンス建築に関する語句の組み合わせのうち、最も不適当なものを、ひとつ選べ。

Choose the most inadequate one from the following combinations of terms regarding Renaissance architecture.

1. フィレンツェ大聖堂のドーム — ブルネルスキ
(Dome of Florence Cathedral — Brunelleschi)
2. サンタ・マリア・ノヴェラ聖堂（フィレンツェ） — パラーディオ
(Santa Maria Novella, Florence — Palladio)
3. サンタンドレア聖堂（マントヴァ） — アルベルティ
(Sant' Andrea, Mantua — Alberti)
4. パラッツォ・メディチ（フィレンツェ） — ミケロツォ
(Palazzo Medici, Florence — Michelozzo)
5. テンピエット（ローマ） — ブラマンテ
(Tempietto, Rome — Bramante)

解答欄 Answer Field	
---------------------	--

[15] 都市計画に関する以下の記述のうち、最も不適当なものを、ひとつ選べ。

Choose the most inadequate one from the following descriptions regarding city planning.

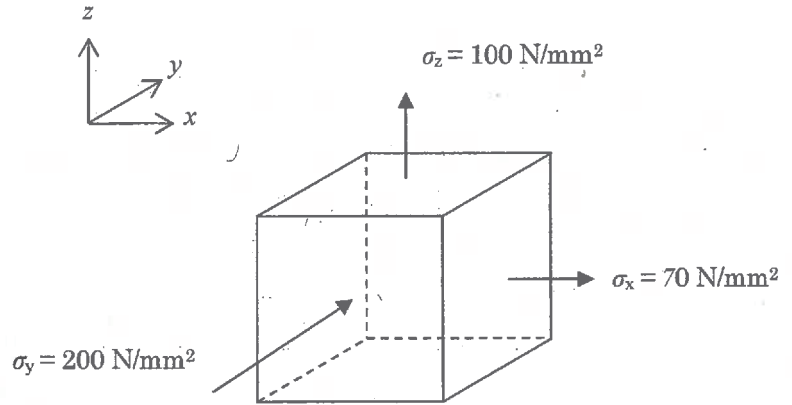
1. ジェーン・ジェイコブスは、ひとつの地区内に複数の機能があることの重要性を指摘した。
(Jane Jacobs argued for the importance of being multiple functions within one district.)
2. 「トランジットモール」とは、都心部において、自動車通行を制限し、バス、路面電車等の公共交通機関のみが通行できる形の歩車共存道路である。
(“Transit mall” is a pedestrian-vehicle coexisting street in the city center, where automobile traffic is restricted and only public transportation such as buses and streetcars can pass.)
3. 「田園都市」の概念に基づく都市計画が、エジンバラで行われた。
(Urban planning based on the concept of a “Garden City” took place in Edinburgh.)
4. 木造密集市街地の災害脆弱性を改善するために、市街地再開発事業を行った。
(Urban redevelopment projects were undertaken to improve the disaster vulnerability of dense wooden urban areas.)
5. 容積率の最高限度の制限を決定する際、敷地周辺のインフラ整備状況の制約を受ける。
(In designating the maximum floor area ratio limit, the condition of the infrastructure in the vicinity of the site is a constraint.)

解答欄 Answer Field	
---------------------	--

[16] 図のような垂直応力 σ_x , σ_y および σ_z が生じている 3次元弾性微小要素を考える。 x 方向のひずみ ϵ_x として最も近いものは以下のうちどれか。ただし、ヤング係数 $E=2.0 \times 10^4 \text{ N/mm}^2$, ポアソン比 $\nu=0.2$ とする。

Consider a 3-dimensional elastic micro element subjected to the normal stresses σ_x , σ_y and σ_z shown in the figure. Choose the nearest strain for x direction ϵ_x among the followings, where the Young's modulus E is $2.0 \times 10^4 \text{ N/mm}^2$ and the Poisson's ratio ν is 0.2.

1. 0.0015
2. 0.0025
3. 0.0035
4. 0.0045
5. 0.0050

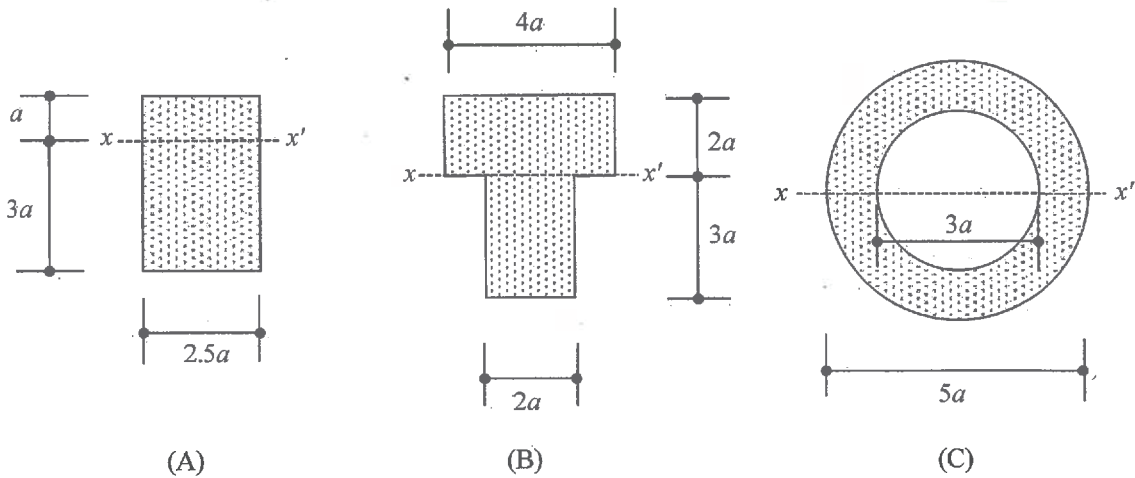


解答欄 Answer Field	
---------------------	--

[17] 図に示すような3種類のはり断面の $x-x'$ 軸回りの断面2次モーメントの大小関係として、正しいものは以下のうちどれか。

Consider three beams with the cross section shown in the figures. Choose the correct relation, concerning the moment of inertia of section to the $x-x'$ axis, among the followings.

1. $A > B > C$
2. $C > B > A$
3. $B > C > A$
4. $B > A > C$
5. $C > A > B$

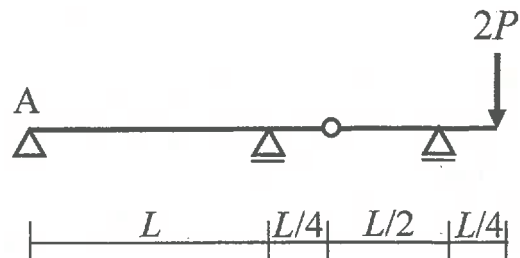


解答欄 Answer Field	
---------------------	--

[18] 図のような集中荷重を受ける架構において、点Aでの鉛直方向の反力の絶対値として最も近いものは次のうちのどれか。

The figure shows a structure subjected to a concentrated load. Choose the nearest absolute vertical reaction force at point A among the followings.

1. $\frac{P}{8}$
2. $\frac{P}{4}$
3. $\frac{5P}{8}$
4. $\frac{3P}{4}$
5. $\frac{5P}{4}$

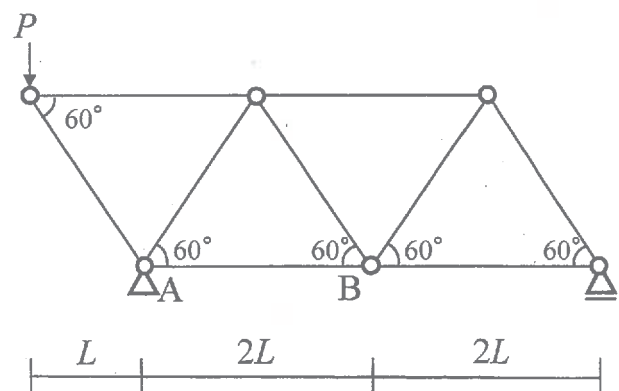


解答欄 Answer Field	
---------------------	--

[19] 図のような荷重を受けるトラスにおいて、部材 AB に生じる軸方向力として、最も近いものは次のうちどれか。ただし、軸方向力は、引張力を正、圧縮力を負とする。

Consider a truss subjected to a load as shown in the figure. Choose the nearest axial force of the member AB among the followings. The positive value of axial force indicates tensile axial force, while the negative value indicates compressive axial force.

1. $-\frac{\sqrt{3}P}{4}$
2. $-\frac{P}{4}$
3. $\frac{P}{2}$
4. $\frac{3P}{4}$
5. $\frac{\sqrt{3}P}{2}$

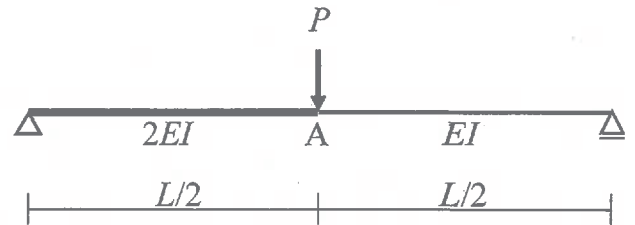


解答欄 Answer Field	
---------------------	--

[20] 図のような集中荷重を受けるはりの点Aに生じる鉛直方向変位の大きさとして、最も近いものは次のうちどれか。
 はりの曲げ剛性は図に示すとおりとする。

Consider a beam subjected to a concentrated load as shown in the figure. The bending stiffness is shown in the figure. Choose the nearest vertical displacement at point A among the followings.

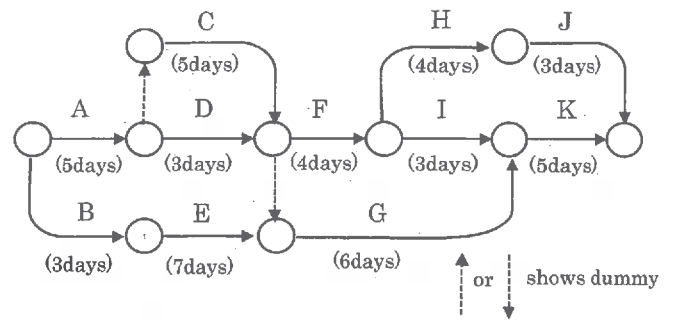
1. $\frac{PL^3}{192EI}$
2. $\frac{PL^3}{96EI}$
3. $\frac{PL^3}{64EI}$
4. $\frac{PL^3}{32EI}$
5. $\frac{7PL^3}{192EI}$



解答欄 Answer Field	
---------------------	--

[2 1] 図に示す工程表の工事に関する次の記述のうち、最も適当なものはどれか。

Concerning the progress schedule for a construction in the figure, choose the most adequate description among the followings.



1. この工事は最短 21 日で終了する。
(The lead time to carry out whole construction by the shortest is 21 days.)
2. 工事 A の所要日数が 1 日減少しても、工事全体の所要日数は変化しない。
(When the time for construction "A" decreases 1 day, the lead time to carry out whole construction does not change.)
3. 工事 C の所要日数が 2 日減少すると、工事全体の所要日数は 1 日減少する。
(When the time for construction "C" decreases 2 days, the lead time to carry out whole construction by the shortest decreases 1 day.)
4. 工事 D の所要日数が 2 日増加すると、工事全体の所要日数は 1 日増加する。
(When the time for construction "D" increases 2 days, the lead time to carry out whole construction by the shortest increases 1 day.)
5. 工事 I の所要日数が 2 日増加しても、工事全体の所要日数は変化しない。
(When the time for construction "I" increases 2 days, the lead time to carry out whole construction does not change.)

解答欄 Answer Field	
---------------------	--

[2 2] あなたが今、試験を受けている部屋の鉄筋コンクリート部材に関する記述のうち、最も適当なものは次のうちどれか。

Concerning the RC members in the room where you are existing now, choose the most adequate description among the followings.

1. コンクリートの引張強度は、 30 N/mm^2 程度である。
(Tensile strength of concrete is about 30 N/mm^2 .)
2. 鉄筋の引張強度は、 120 N/mm^2 程度である。
(Tensile strength of steel bar is about 120 N/mm^2 .)
3. 鉄筋の線膨張係数は、 $11 \times 10^{-6} / ^\circ\text{C}$ 程度である。
(Linear coefficient of expansion of steel bar is about $11 \times 10^{-6} / ^\circ\text{C}$.)
4. 鉄筋の密度は、 2.3 t/m^3 程度である。
(Mass density of steel bar is about 2.3 t/m^3 .)
5. コンクリートのヤング率は、 $2.1 \times 10^5 \text{ N/mm}^2$ 程度である。
(Young's modulus of concrete is about $2.1 \times 10^5 \text{ N/mm}^2$.)

解答欄 Answer Field	
---------------------	--

[23] 質量 m が 15.0×10^3 kg, ばね定数 k が 15.0×10^5 N/m の 1 質点系で表される建物を考える。この建物が、表層地盤と基盤からなる水平 2 層の地盤上に立地するとき、地震時において共振に最も近い状態となる表層地盤の層厚と S 波速度の組み合わせを以下から選べ。なお、円周率 $\pi=3.14$ とする。

Consider a building represented as a single-freedom-of-system with the mass of $m=15.0 \times 10^3$ kg and the stiffness of $k=15.0 \times 10^5$ N/m. When the building is located on the two-horizontally layered soil that consists of surface layer and bedrock, choose the combination of the thickness and S-wave velocity of the surface layer that is most likely to excite resonant vibration during ground shaking among the followings. Here, the ratio of the circumference of a circle to the diameter, π is 3.14.

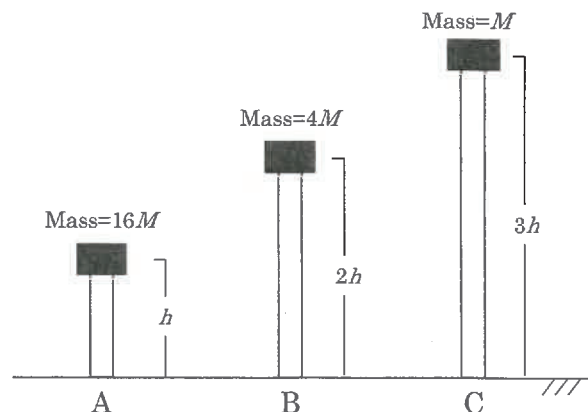
1. 層厚 (thickness) 6 m, S 波速度 (S-wave velocity) 100 m/s
2. 層厚 (thickness) 11 m, S 波速度 (S-wave velocity) 120 m/s
3. 層厚 (thickness) 16 m, S 波速度 (S-wave velocity) 150 m/s
4. 層厚 (thickness) 21 m, S 波速度 (S-wave velocity) 180 m/s
5. 層厚 (thickness) 31 m, S 波速度 (S-wave velocity) 200 m/s

解答欄 Answer Field	
---------------------	--

[24] 図に示すような頂部に質量をもつ片持柱で表される A, B, C の 3 つの構造物を考える。それぞれの水平方向の固有周期を T_A, T_B, T_C とするとき、それらの大小関係として適当なものは次のうちどれか。ただし、全ての柱は等質等断面とする。

Consider three structures of A, B and C represented as cantilever columns with the masses on the tops. When the horizontal natural periods of the structures are represented as T_A, T_B and T_C , respectively, choose the most adequate relationship of the natural periods among the followings. Then, all the columns have homogeneous and uniform sections.

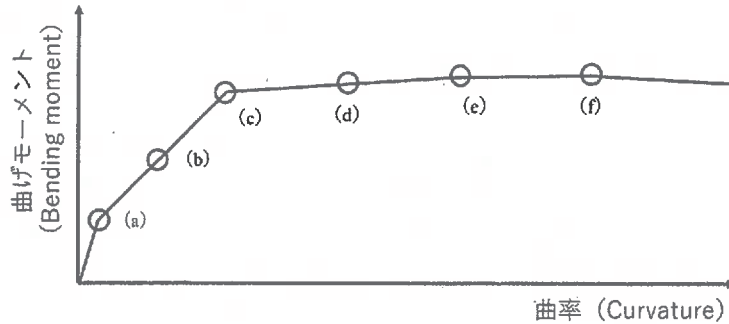
1. $T_A > T_B > T_C$
2. $T_B > T_A > T_C$
3. $T_B > T_C > T_A$
4. $T_C > T_B > T_A$
5. $T_C > T_A > T_B$



解答欄 Answer Field	
---------------------	--

[25] 釣合鉄筋比以下の鉄筋コンクリート梁に曲げモーメントが作用し破壊に至る過程を考える。曲げモーメントと曲率の関係の概念図を描いたとき、図中の (a), (c), (f) の組合せとして適当なものはどれか。

Consider the process of bending moment acting on a reinforced concrete beam with a balanced reinforcement ratio or less, the relationship between bending moment and curvature can be described as shown in the figure. Choose the most adequate combination of (a), (c), and (f) among the followings.



	(a)	(c)	(f)
1.	ひび割れ (Crack)	鉄筋降伏 (Yielding of reinforcing bar)	鉄筋破断 (Rupture of reinforcing bar)
2.	ひび割れ (Crack)	コンクリートが短期許容応力度 (Short-term allowable stress of concrete)	終局状態 (Failure state)
3.	ひび割れ (Crack)	鉄筋降伏 (Yielding of reinforcing bar)	終局状態 (Failure state)
4.	長期許容 (Long-term allowable state)	鉄筋降伏 (Yielding of reinforcing bar)	終局状態 (Failure state)
5.	長期許容 (Long-term allowable state)	コンクリートが短期許容応力度 (Short-term allowable stress of concrete)	鉄筋破断 (Rupture of reinforcing bar)

解答欄 Answer Field	
---------------------	--

[26] 一般的な鉄筋コンクリート部材の鉄筋配置に関する記述のうち、最も不適当なものはどれか。

Concerning reinforcing bar placement of typical reinforced concrete members, choose the most inadequate description among the followings.

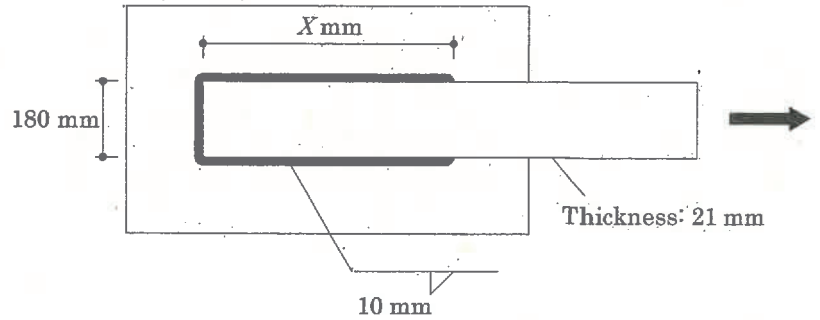
1. 基礎のかぶり厚さは柱・梁と比較して大きい。
(The cover thickness of the foundations are larger than that of the columns and beams.)
2. 同じ断面寸法を有する梁部材において、かぶり厚さが大きいほど曲げ終局強度は大きい。
(For beam members with the same cross-sectional dimensions, the greater the cover thickness, the greater the ultimate strength in bending.)
3. 梁部材の上端には引張力が作用するため主筋が必要である。
(Since tensile force acts on the top end of the beam member, reinforcement is necessary.)
4. かぶり厚さを大きくすることで中性化による鉄筋腐食に対する耐久性を向上できる。
(The durability against corrosion of reinforcing bars due to carbonation can be improved by increasing the cover thickness.)
5. 中子筋はせん断破壊の抑制に有効である。
(The core reinforcements are effective in reducing shear failure.)

解答欄 Answer Field	
---------------------	--

- [27] 図の隅肉溶接部の降伏強さが、被接合部材である鋼板（厚さ 21 mm；幅 180 mm）の降伏強さを上回るために必要な最小長さ X を求め、最も近いものを以下の中から選べ。ただし、鋼板と溶接継目の引張降伏応力とせん断降伏応力は F および $0.6F$ とする。

Calculate the minimum length X of the fillet-weld to achieve that the yield strength of the connected steel plate (thickness: 21 mm; width: 180 mm) is larger than that of the welded joint, and choose the nearest value among the followings. Suppose tensile yield stress and shearing yield stress, respectively, of the plate and the weld are F and $0.6F$.

1. 220 mm
2. 270 mm
3. 320 mm
4. 370 mm
5. 420 mm

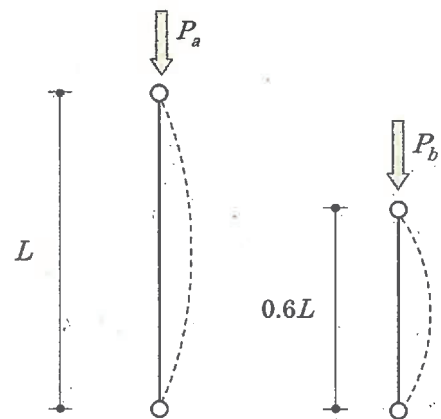


解答欄 Answer Field	
---------------------	--

- [28] 図に示す同一断面の二つの柱の弾性座屈荷重 P_a と P_b を求め、座屈荷重の比 P_a/P_b として最も近いものを以下から選べ。

Consider the elastic buckling loads P_a and P_b of the columns in the figure, which have the same cross section. Choose the nearest value of the ratio P_a/P_b .

1. 0.36
2. 0.48
3. 0.60
4. 0.72
5. 0.84



解答欄 Answer Field	
---------------------	--

[29] 地盤に関する以下の記述で最も不適切なものを選び。

Choose the most inadequate description concerning soils among the followings.

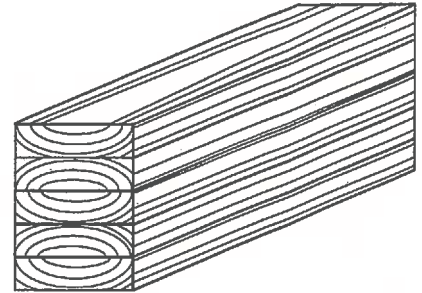
1. 標準貫入試験では地盤の N 値が得られるが、せん断剛性を直接計測することはできない。
(Although N-values can be obtained in Standard Penetration Test, shear stiffness cannot be directly observed.)
2. スウェーデン式サウンディング試験は、主に戸建住宅の地盤調査で行われる。
(Swedish Weight Sounding Test is applied in soil investigation mainly for residential houses.)
3. 液状化は、主に砂地盤で発生し、粘土地盤では発生しない。
(Liquefaction occurs mainly in sandy soil and not in clay soil.)
4. PS 検層では、 かけやを地盤に向けて垂直に打ち下ろすことで S 波を発生させる。
(In PS-logging surveys, S-wave is generated by striking the ground vertically with a hammer.)
5. 地盤が強い振動を受けると、地盤のせん断剛性は低下し、減衰定数は増加する。
(When a ground is vibrated by strong shaking, the shear stiffness decreases and the damping factor increases.)

解答欄 Answer Field	
---------------------	--

[30] 図に示す木質材料の名称として正しいものは次のうちどれか。

Choose the correct name of the wooden material as shown in the figure.

1. 単板積層材 (LVL : Laminated Veneer Lumber)
2. 直交集成板 (CLT : Cross Laminated Timber)
3. OSB (Oriented Strand Board)
4. 集成材 (Glulam)
5. 合板 (Plywood)



解答欄 Answer Field	
---------------------	--

2023年10月, 2024年4月入学 (October 2023 and April 2024 Admissions)
広島大学大学院先進理工系科学研究科博士課程前期 (一般選抜) 専門科目入学試験問題
Graduate School of Advanced Science and Engineering (Master's Course), Hiroshima University
Entrance Examination Booklet (General Selection)

(2023年8月24日実施 / August 24, 2023)

試験科目 Subject	建築構造学 (専門科目 II) Building Engineering (II)	プログラム Program	建築学 Architecture	受験番号 Examinee's Number	M
-----------------	--	------------------	---------------------	---------------------------	---

試験時間 : 13時30分~16時30分 (Examination Time : From 13:30 to 16:30)

受験上の注意事項

- (1) 問題用紙兼解答用紙が表紙を含み7枚あります。
- (2) 表紙と各用紙に, 受験番号を記入してください。
- (3) これは問題用紙と解答用紙が合冊されたものです。解答は指定された箇所に記入してください。
- (4) 解答が書ききれないときは, 同じ用紙の裏面を利用しても構いません。ただし, その場合は「裏に続く」などと裏面に記載したことが分かるようにしておくこと。
- (5) 全問に解答しなさい。
- (6) 質問あるいは不明な点がある場合は手を挙げてください。

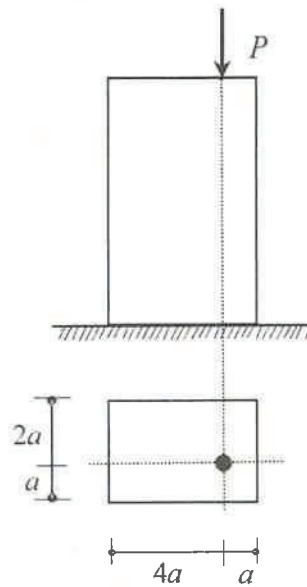
Notices

- (1) There are 7 question and answer sheets including a front sheet.
- (2) Fill in your examinee's number in the specified positions in this cover and each sheet.
- (3) This examination booklet consists of question sheets and answer sheets. Answer the questions in the specified position.
- (4) If the space is exhausted, use the reverse side of the sheet and write down "to be continued" on the last line of the sheet.
- (5) Answer all the questions.
- (6) Raise your hand if you have any questions.

試験科目 Subject	建築構造学 (専門科目 II) Building Engineering (II)	プログラム Program	建築学 Architecture	受験番号 Examinee's Number	M
-----------------	--	------------------	---------------------	---------------------------	---

- [1] 図のような矩形断面に偏心荷重 P が作用している柱を考える。断面に生じる応力の最大値 σ_{\max} と最小値 σ_{\min} を求めよ。ただし引張応力を正の値とする。

Consider a column with a rectangular section subjected to the eccentric load P shown in the figure. Find the maximum and minimum stresses (σ_{\max} and σ_{\min}), where the tensile stress is indicated as the positive value.



<解答 (Answer)>

[2] 図1に示す荷重を受ける不静定トラスについて、それぞれの部材の軸力を計算し、軸力図を示せ。計算には解答欄の表を用いよ。ただし、静定基本形には図2を用いる。部材の軸剛性は EA であり、軸方向力は引張力を正とする。

Calculate the axial force of indeterminate truss members which has a concentrated load in Fig.1 and draw the axial force diagram. Use the table in answer area for calculation. Then, use the Fig.2 as the basic static model. The axial stiffness of truss members is EA . The positive value of axial force indicates tensile axial force.

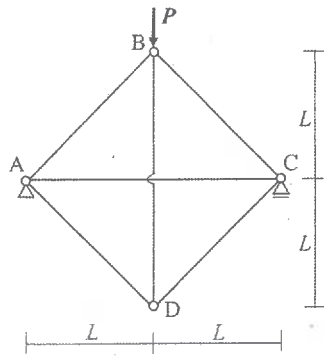


Fig. 1

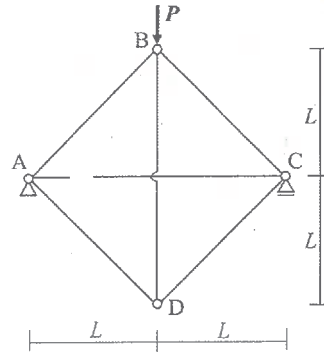
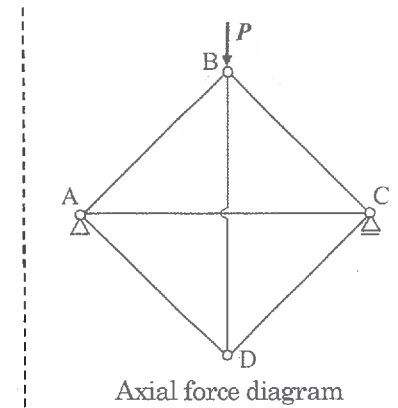


Fig. 2

〈解答 (Answer)〉



部材 member	部材長 length l	伸び剛性 elongation stiffness $\frac{EA}{l}$	N_0	N_1	$\frac{N_0 N_1 l}{EA}$	$\frac{N_1 N_1 l}{EA}$	軸力 axial force N
AB							
AC							
AD							
BC							
BD							
CD							
			Σ				

- [3] 高力ボルト摩擦接合部を考える。図1では鉛直力90 kNが、図2では曲げモーメント9 kN・mが、図3では両方が作用している。摩擦面のすべり係数を0.45、安全率を1.5とする。以下の間に答えよ。
- (1) 図1の場合、高力ボルト一本あたりに作用するせん断力を求めよ。
 - (2) 図1の場合、高力ボルトに必要なボルト張力を求めよ。
 - (3) 図2の場合、高力ボルトに必要なボルト張力を求めよ。
 - (4) 図3の場合、高力ボルトに必要なボルト張力を求めよ。
 - (5) 適切なすべり係数を発揮するための摩擦面の処理方法を述べよ。

Consider the friction-type connections using high-strength bolts. Fig. 1 shows the case in which the vertical force of 90 kN acts on the connection. Fig. 2 shows the case in which the bending moment of 9 kN·m acts on the connection. Fig. 3 shows the case in which both the vertical force and bending moment act on the connection. It is assumed that the friction coefficient between the plates is 0.45 and the safety factor is 1.5. Answer the following questions.

- (1) Find the shearing force per bolt for Fig. 1.
- (2) Find the required pre-tensile force of each bolt for Fig. 1.
- (3) Find the required pre-tensile force of each bolt for Fig. 2.
- (4) Find the required pre-tensile force of each bolt for Fig. 3.
- (5) Explain the method of the friction surface treatment to obtain the appropriate friction coefficient.

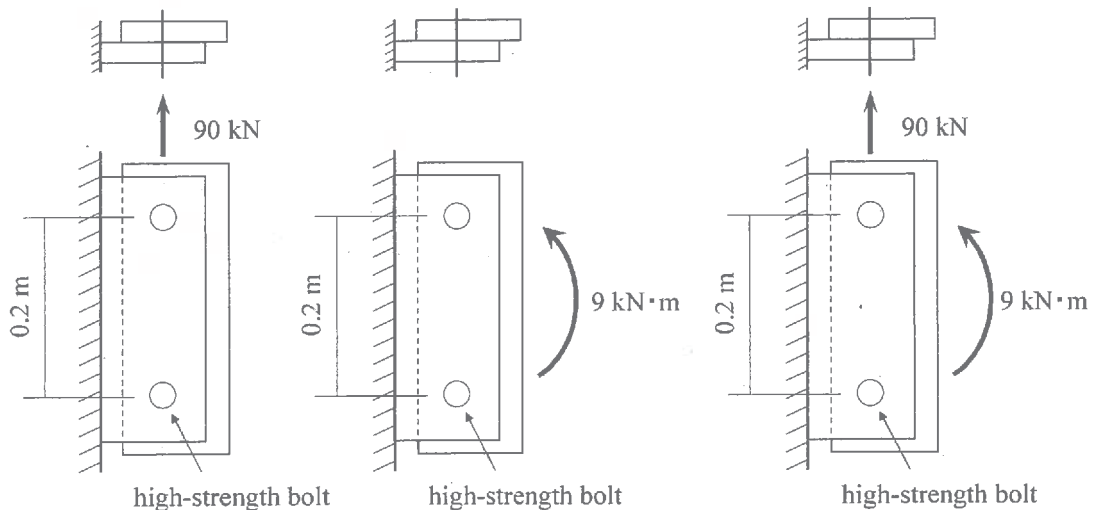


Fig. 1

Fig. 2

Fig. 3

<解答 (Answer)>

試験科目 Subject	建築構造学 (専門科目 II) Building Engineering (II)	プログラム Program	建築学 Architecture	受験番号 Examinee's Number	M
-----------------	--	------------------	---------------------	---------------------------	---

[4] 図1の鉄筋コンクリート梁が曲げモーメント M を受け、上端の圧縮ひずみが 0.3×10^{-3} となったときに、中立軸深さが 150 mm であった。このとき、次の仮定 A) - C) のもとで以下の間に答えよ。

A reinforced concrete beam shown in Fig. 1 is subjected to a bending moment M . The neutral axis depth is 150 mm when the strain at the extreme compression fiber is 0.3×10^{-3} . Answer the questions under the assumptions A) - C).

- A) 変形前の平面が変形後においても平面を保持する。
(Plane sections before bending remain plane after bending.)
- B) 鉄筋の降伏強度は 400 N/mm^2 、ヤング率は $2.0 \times 10^5 \text{ N/mm}^2$ とする。
(The yield strength of reinforcing bar is 400 N/mm^2 , and Young's modulus is $2.0 \times 10^5 \text{ N/mm}^2$.)
- C) コンクリートの応力-ひずみ曲線は図2に従い、コンクリートは引張応力を負担しない。
(The stress-strain curve of concrete are given as Fig. 2, and concrete does not bear against tensile stress.)
- (1) 曲率 φ を求め、ひずみ分布、応力分布を図示せよ。
(Find the curvature φ . And illustrate the strain and stress distributions in the cross section.)
 - (2) 鉄筋の断面積 A_s を求めよ。
(Find the area of reinforcing bars A_s .)
 - (3) 曲げモーメント M を求めよ。
(Find the bending moment M .)

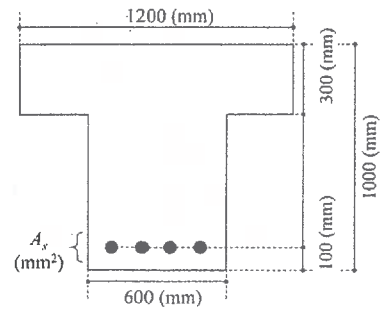


Fig. 1 Cross Section

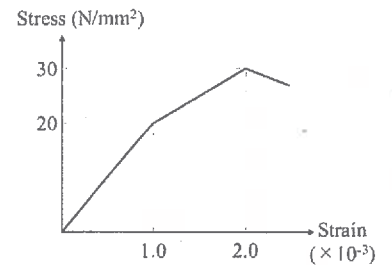


Fig. 2 Stress-Strain Curve

<解答(Answer)>

試験科目 Subject	建築構造学 (専門科目 II) Building Engineering (II)
-----------------	--

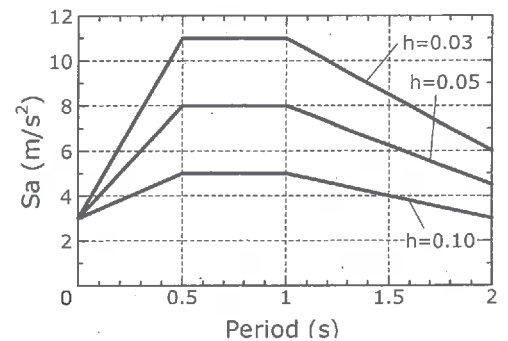
プログラム Program	建築学 Architecture
------------------	---------------------

受験番号 Examinee's Number	M
---------------------------	---

受験番号 Examinee's Number	M
---------------------------	---

[5] 質量 $m=60 \times 10^3$ (kg), ばね定数 $k=4200 \times 10^3$ (N/m), 減衰係数 $c=50 \times 10^3$ (N · s/m) をもつ 1 質点減衰系モデルについて, 以下の問に答えよ。なお, 円周率 $\pi=3.14$ とする。

- (1) このモデルを自由振動させたとき, 質点の変位は $x(t)$ と表される。このときのモデルの自由振動の運動方程式を示せ。なお, t は時間である。解答は式のみでよい。
- (2) このモデルの固有周期 T の値を求めよ。
- (3) このモデルの減衰定数 h の値を求めよ。
- (4) 図に示す絶対加速度応答スペクトルを持つ地震動が入力されたとき, 質点の絶対加速度応答 Sa (m/s^2) の値を求めよ。
- (5) (4) の状態のとき, 擬似速度応答 pSv (m/s) の値を求めよ。
- (6) (4) の状態のとき, 擬似変位応答 pSd (m) の値を求めよ。
- (7) 図に示す絶対加速度応答スペクトルを持つ地震動の最大地動加速度 PGA (m/s^2) の値を求めよ。



Answer the questions below with regard to a damped single-degree-of-freedom system with the mass of $m = 60 \times 10^3$ (kg), the stiffness of $k = 4200 \times 10^3$ (N/m), and the damping coefficient of $c = 50 \times 10^3$ (N · s/m). Here, the ratio of the circumference of a circle to the diameter, π is 3.14.

- (1) Displacement of the mass is expressed as $x(t)$ under free vibration. Then, show the equation of motion for the free vibration of the system. Here, t is time. Only an equation is required in the answer.
- (2) Find the value of the natural period of the system, T .
- (3) Find the value of the damping factor of the system, h .
- (4) When the system is vibrated by the ground motion with the absolute acceleration response spectrum shown in the figure, find the value of the absolute acceleration response, Sa (m/s^2).
- (5) Find the value of the pseudo velocity response of the system, pSv (m/s) under the condition of (4).
- (6) Find the value of the pseudo displacement response of the system, pSd (m) under the condition of (4).
- (7) Find the value of the peak ground acceleration, PGA (m/s^2) of the ground motion whose absolute acceleration spectrum is expressed as the figure.

〈解答 (Answer)〉

試験科目 Subject	建築構造学 (専門科目 II) Building Engineering (II)	プログラム Program	建築学 Architecture	受験番号 Examinee's Number	M
-----------------	--	------------------	---------------------	---------------------------	---

[6] 以下の間に答えよ。Answer the following questions.

(1) 下記の(a)~(d)の間について、それぞれの枠内で解答せよ。必要に応じて図示しても良い。

Answer the following questions from (a) to (d). You must describe the answer in each frame, and you can show by a figure as necessary.

<p>(a) 断熱材の物性の特徴を簡潔に示せ。 (Explain the characteristics of physical properties of thermal insulating material, briefly.)</p>	<p>(b) 複層ガラスを簡潔に説明せよ。 (Explain the double glazing, briefly.)</p>
<p>(c) 鉄筋とコンクリートとの相性の良さについて説明せよ。 (Explain good compatibility between steel bar and concrete.)</p>	<p>(d) 鉄筋コンクリート部材において、かぶり厚さを管理する目的を示せ。 (Explain the purpose of controlling the thickness of cover concrete in reinforced concrete members, briefly.)</p>

(2) 図は、鉄筋コンクリート建築物の外壁である。この図に示すように1つの壁面には2つの開口部があり、もう1つの壁面は無開口壁である。それぞれの壁面に生じる典型的な乾燥収縮ひび割れを図に記入せよ。複数のひび割れを描いて良い。

Figure shows two reinforced concrete external walls of a building. One wall has two openings and another has no opening. Draw the typical drying shrinkage cracks in the each wall. You can draw multiple cracks.

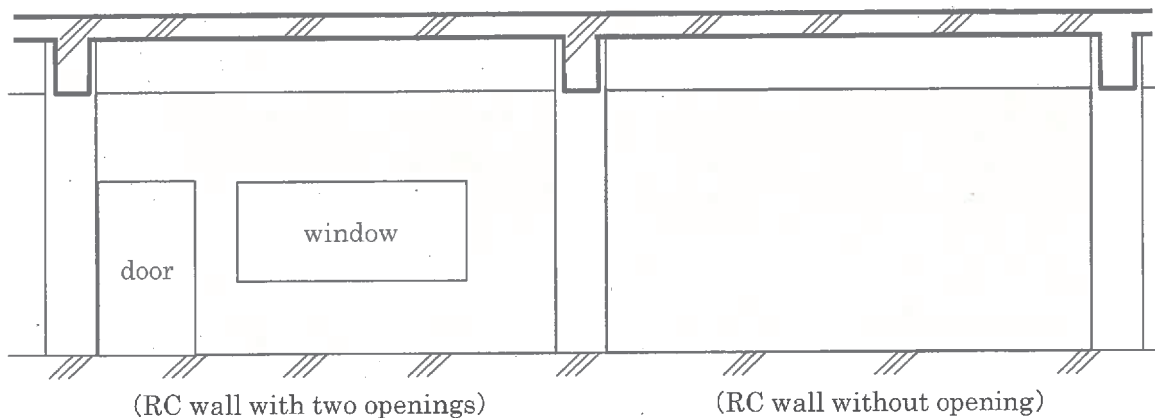


Fig. External reinforced concrete walls